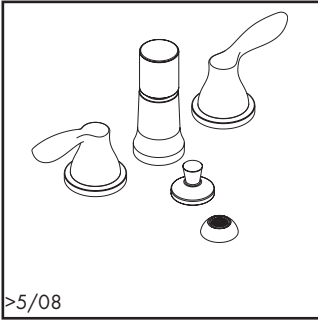


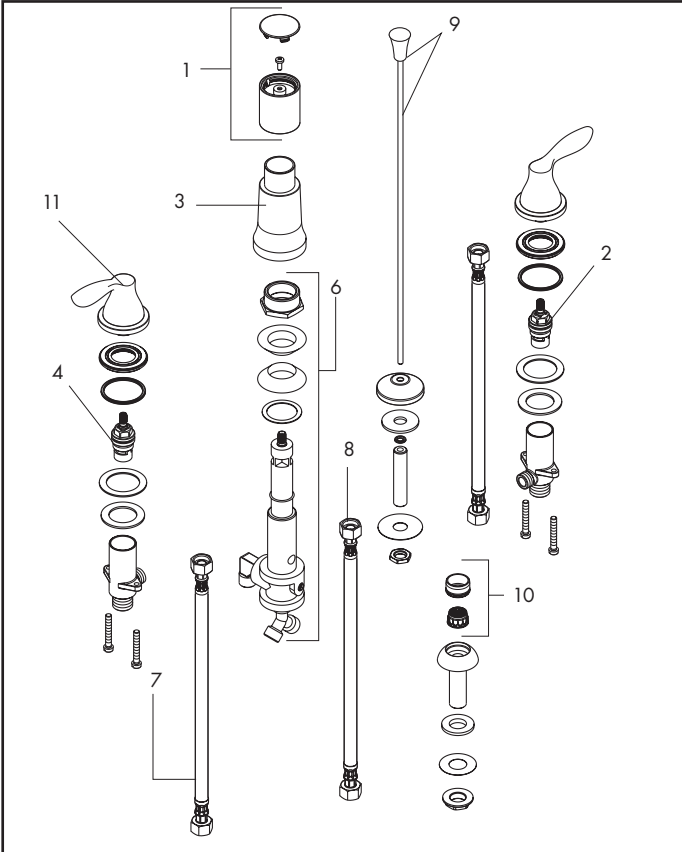
**Solaris® E**

Vertical spray bidet faucet / Bidet jet vertical / Batidora vertical de bidé



>5/08

04056xx1



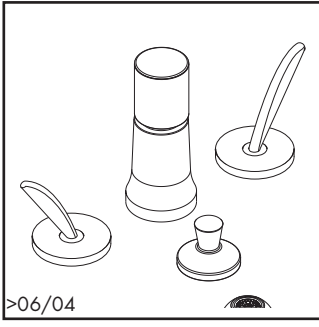
Pos.	Description	Description	Denominación	No./Nr./N°	PG
1	diverter handle	poignée eau vertical	manija para vertical	88636xx0	1 13*
2	cold cartridge	mécanisme eau froide	montura agua fría	94008000	1 10
3	sleeve	douille	casquillo	88635xx0	1 99
4	hot cartridge	mécanisme eau chaude	montura agua caliente	94009000	1 10
5	valve	robinet d'arrêt	válvula completa	97357001	1 15
6	transfer valve	clapet vertical bidet	válvula para vertical bidé	88632000	1 15
7	connecting hose	raccordements	conexión	88631000	1 4
8	spray hose	raccordements	conexión	88630000	1 99
9	pull rod	tirette	tirador	88634xx0	1 99
10	aerator	aérateur	aireador	88633xx0	1 99
11	Solaris® E handle	poignée Solaris® E	manija Solaris® E	95244xx0	1 99
	pop-up drain, see p. 4.171	vidage lavabo voir p. 4.171	vaciadores ver p. 4.171	94159xx0	1 14*



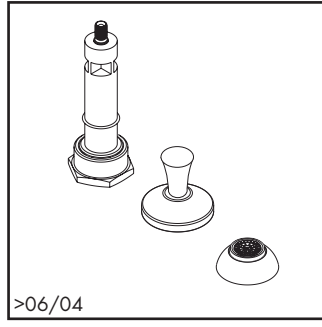
xx = Please see page 5.1 for finish codes / \*PG is for Chrome only. See the index for other finishes.  
 xx = Description des codes couleur page 5.1 / \*PG concerne Chromé seulement. Pour les autres, voir dans la liste des références.  
 xx = Para el código de acabados ver página 5.1 / \*La PG vale para Cromado solo. Ver el índice para las otras superficies.

# Axor® Starck

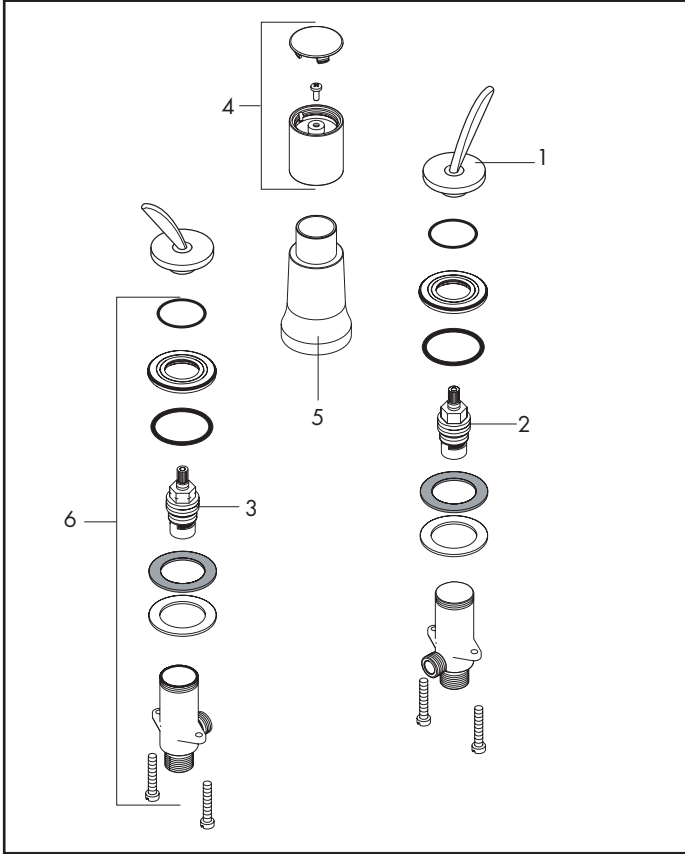
Vertical spray bidet faucet / Bidet jet vertical / Batidora vertical de bidé



10220xx0



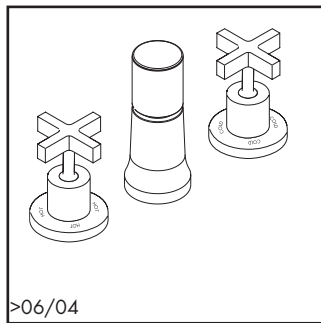
1322X181



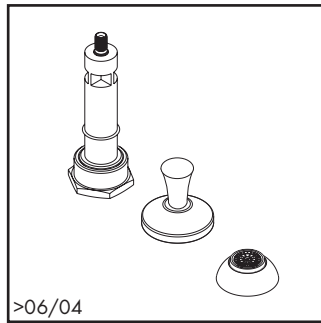
Pos.	Description	Description	Denominación	No./Nr./N°	PG
1	handle Starck	poignée Starck	manija Starck	10091xx0	1 16*
2	cold cartridge	mécanisme eau froide	montura agua fría	94008000	1 10
3	hot cartridge	mécanisme eau chaude	montura agua caliente	94009000	1 10
4	diverter handle	poignée eau vertical	manija para vertical	88636xx0	1 13*
5	sleeve	douille	casquillo	88635xx0	1 99
6	valve	robinet d'arrêt	válvula completa	97357001	1 15
	rough, see p. 5.49	set de base, voir p. 5.49	cuerpo base, ver p. 5.49	1322X181	

# Axor® Citterio

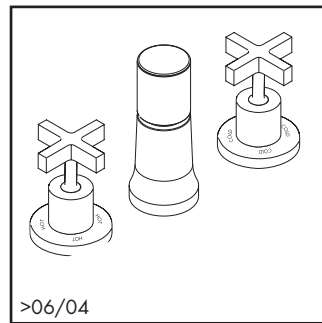
Vertical spray bidet faucet / Bidet jet vertical / Batidora vertical de bidé



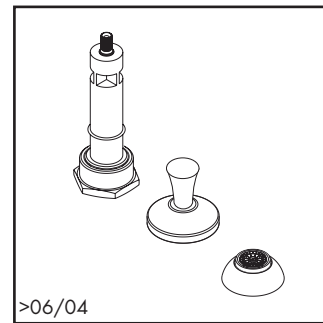
39224xx0



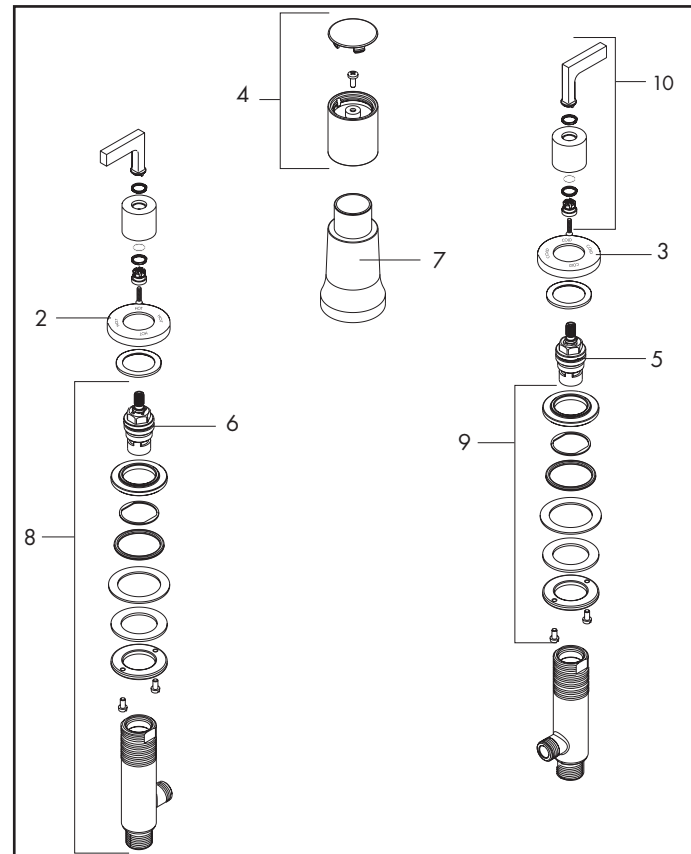
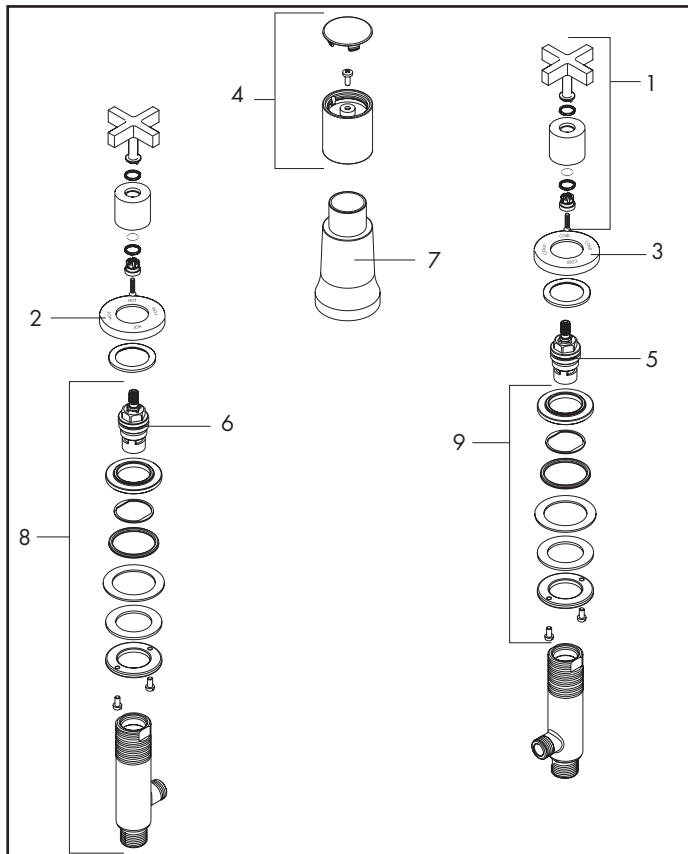
1322x181



39225xx0



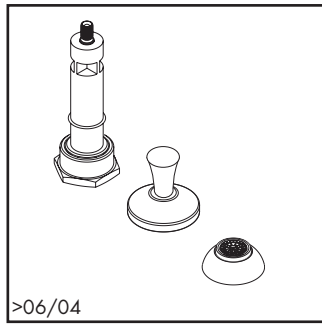
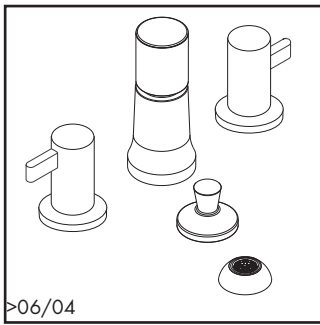
1322x181



Pos.	Description	Description	Denominación	No./Nr./N°	PG
1	cross handle	poignée croisillon	manija en cruz	39292xx0	1 16*
2	escutcheon, hot	rosette, chaud	rosace caliente	96771xx0	1 14*
3	escutcheon, cold	rosette, froid	rosace, frío	96772xx0	1 12*
4	diverter handle	poignée eau vertical	manija para vertical	88636xx0	1 13*
5	cold cartridge	mécanisme eau froide	montura agua fría	94008000	1 10
6	hot cartridge	mécanisme eau chaude	montura agua caliente	94009000	1 10
7	sleeve	douille	casquillo	88635xx0	1 99
8	stop valve	robinet d'arrêt	válvula completa	88503000	set 17
9	fixing set	fixation	set de fijación	88540000	1 8
10	lever handle	poignée levier	manija tipo palanca	39294xx0	1 14*
	rough, see p. 5.49	set de base, voir p. 5.49	cuerpo base, ver p. 5.49	1322X181	

# Axor® Steel

Vertical spray bidet faucet / Bidet jet vertical / Batidora vertical de bidé

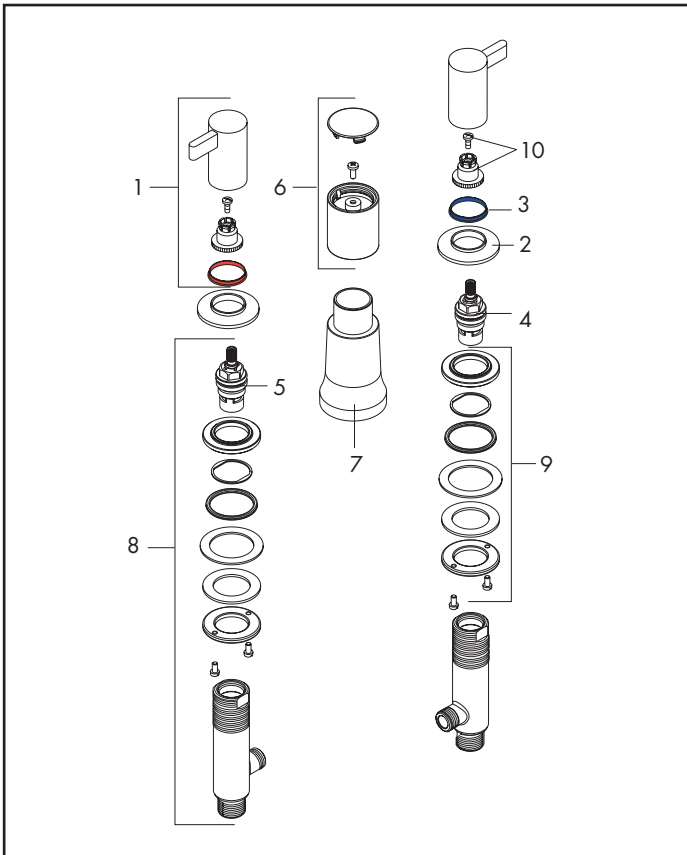


>06/04

>06/04

35220800

13221181



Pos.	Description	Description	Denominación	No./Nr./N°	PG
1	handle	poignée	manija	35293800	1 15
2	escutcheon	rosace	florón	97128800	1 9
3	color ring set	bague couleur eau chaude/froid	anillo frío / caliente	97127000	set 5
4	cold cartridge	mécanisme eau froide	montura agua fría	94008000	1 10
5	hot cartridge	mécanisme eau chaude	montura agua caliente	94009000	1 10
6	diverter handle	poignée eau vertical	manija para vertical	88636xx0	1 13*
7	sleeve	douille	casquillo	88635xx0	1 99
8	valve set	robinet d'arrêt	válvula completa	88503000	set 17
9	fixing set	fixation	set de fijación	88511000	1 7
10	handle fixing set	entraîneur + vis	anclaje para manija	94184000	1 2
	rough, see p. 5.49	set de base, voir p. 5.49	cuerpo base, ver p. 5.49	13221181	

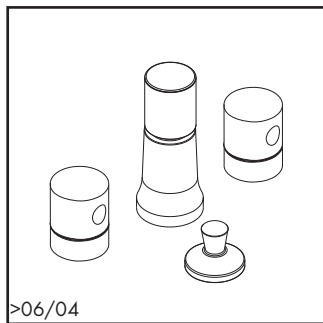
5.42  
7/2011

xx = Please see page 5.1 for finish codes / \*PG is for Chrome only. See the index for other finishes.  
xx = Description des codes couleur page 5.1 / \*PG concerne Chromé seulement. Pour les autres, voir dans la liste des références.  
xx = Para el código de acabados ver página 5.1 / \*La PG vale para Cromado solo. Ver el índice para las otras superficies.

**hansgrohe**

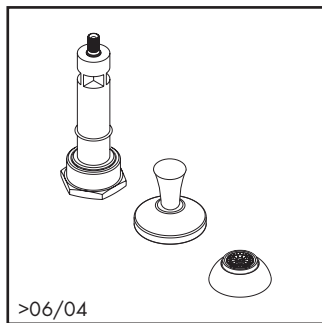
# Axor® Uno

Vertical spray bidet faucet / Bidet jet vertical / Batidora vertical de bidé



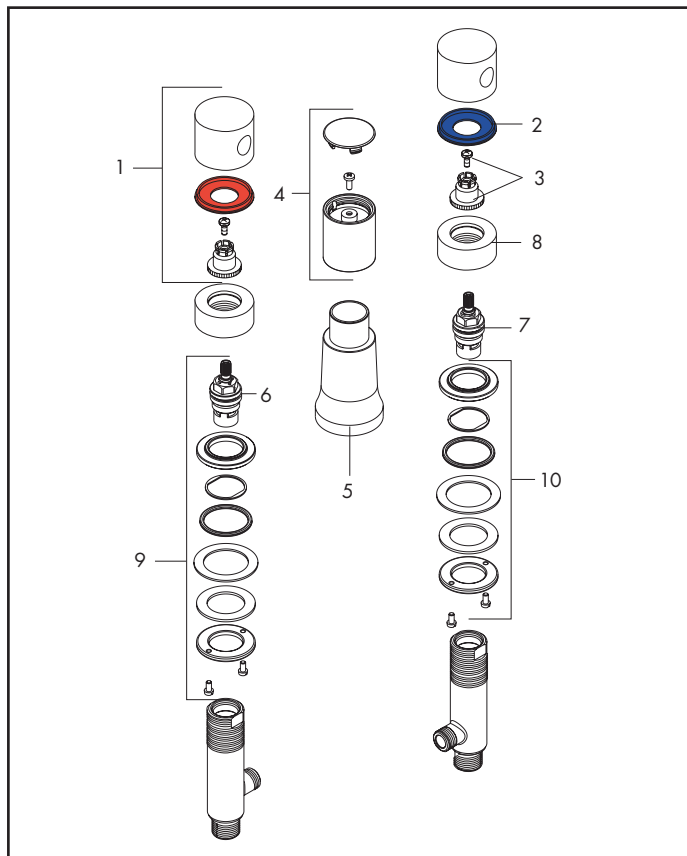
>06/04

38220xx0



>06/04

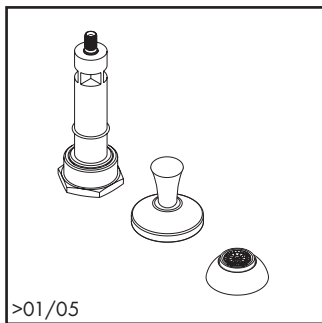
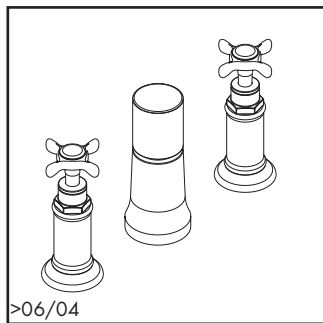
1322X181



Pos.	Description	Description	Denominación	No./Nr./N°	PG
1	handle	poignée	manija	38092xx0	1 14*
2	color ring set	bague couleur eau chaude/froide	anillo frío/caliente	96422000	set 3
3	handle fixing set	entraîneur + vis	anclaje para manija	94184000	1 2
4	diverter handle	poignée eau vertical	manija para vertical	88636xx0	1 13*
5	sleeve	douille	casquillo	88635xx0	1 99
6	hot cartridge	mécanisme eau chaude	montura agua caliente	94009000	1 10
7	cold cartridge	mécanisme eau froide	montura agua fría	94008000	1 10
8	escutcheon	rosace	florón	96462xx0	1 12*
9	valve set	robinet d'arrêt	válvula completa	88503000	set 17
10	fixing set	fixation	set de fijación	88511000	1 7
	rough, see p. 5.49	set de base, voir p. 5.49	cuerpo base, ver p. 5.49	1322X181	

# Axor® Montreux

Vertical spray bidet faucet / Bidet jet vertical / Batidora vertical de bidé

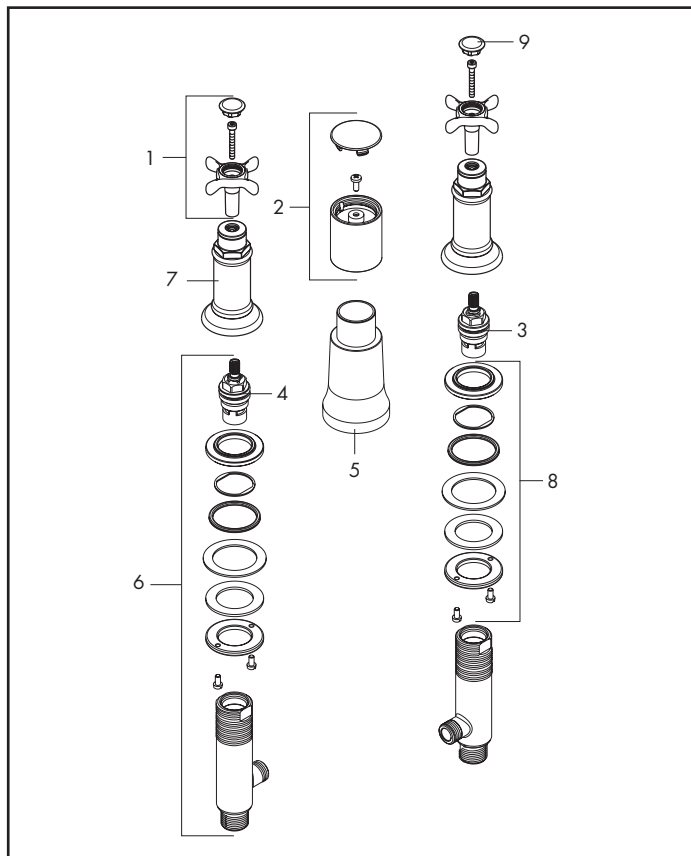


>06/04

>01/05

16521xx0

1322X181

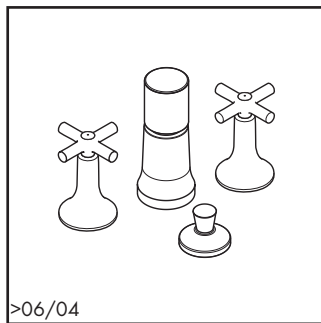


Pos.	Description	Description	Denominación	No./Nr./N°	PG
1	cross handle	poignée croisillon	manija en cruz	16291xx0	1 13*
2	diverter handle	poignée eau vertical	manija para vertical	88636xx0	1 13*
3	cold cartridge	mécanisme eau froide	montura agua fría	94008000	1 10
4	hot cartridge	mécanisme eau chaude	montura agua caliente	94009000	1 10
5	sleeve	douille	casquillo	88635xx0	1 99
6	stop valve	robinet d'arrêt	válvula completa	88503000	set 17
7	handle escutcheon	rosace pour poignée	florón para manija	97988xx0	1 99
8	fixing set	fixation	set de fijación	88540000	1 8
9	screw cover cold / hot water rough, see p. 5.49	cache vis couleur eau chaude/froide set de base, voir p. 5.49	tapón frío /caliente cuerpo base, ver p. 5.49	97987000 1322X181	set 12

5.44  
7/2011

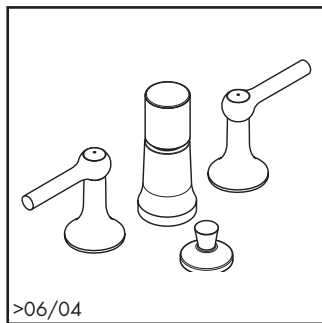
xx = Please see page 5.1 for finish codes / \*PG is for Chrome only. See the index for other finishes.  
xx = Description des codes couleur page 5.1 / \*PG concerne Chromé seulement. Pour les autres, voir dans la liste des références.  
xx = Para el código de acabados ver página 5.1 / \*La PG vale para Cromado solo. Ver el índice para las otras superficies.

**hansgrohe**



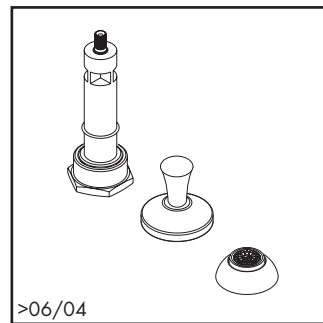
>06/04

37224xx0



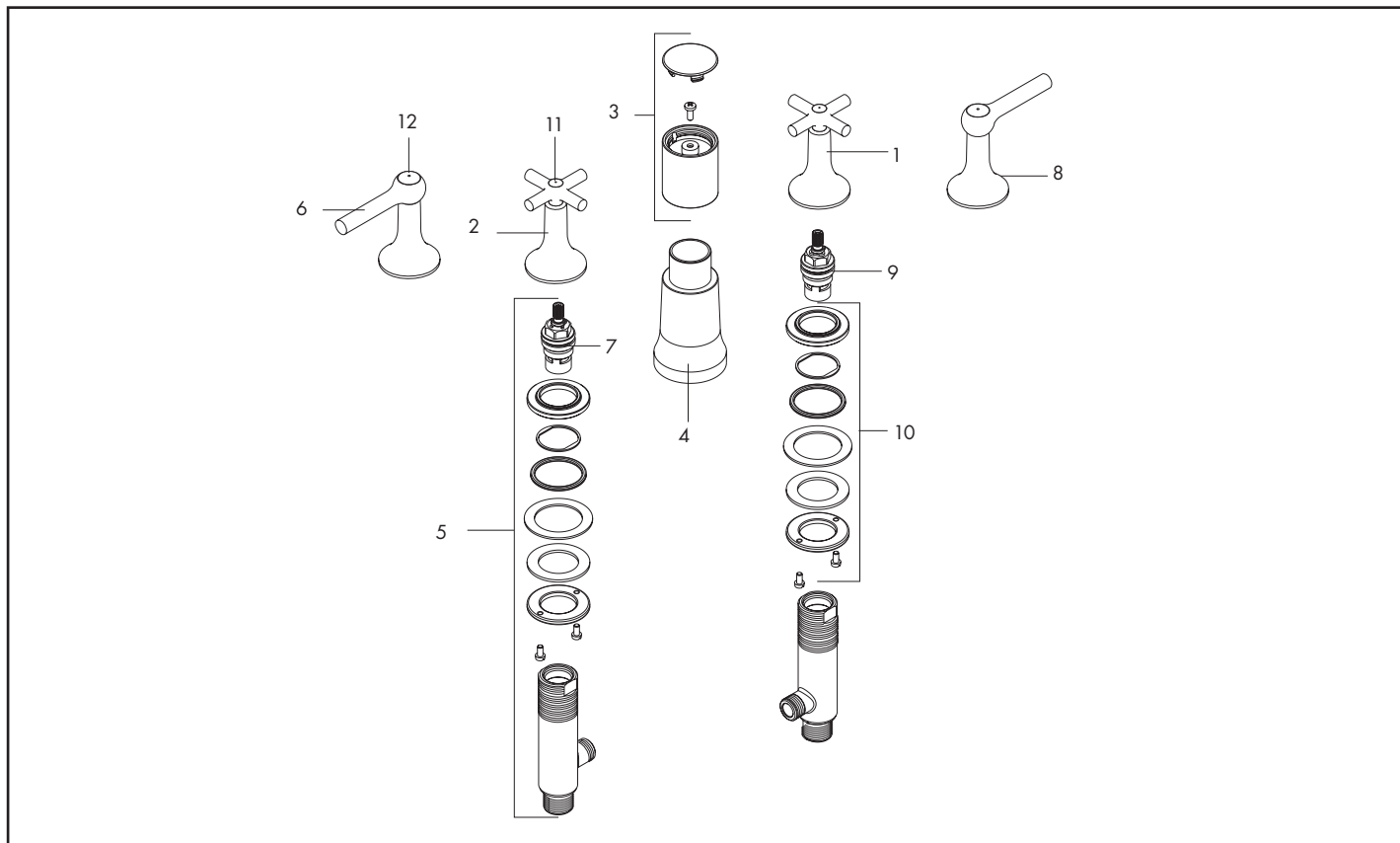
>06/04

37225xx0

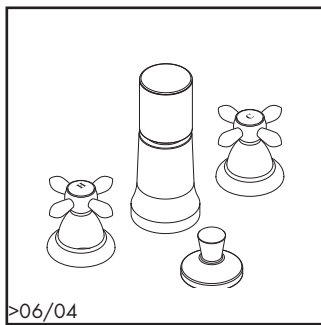


>06/04

1322X181

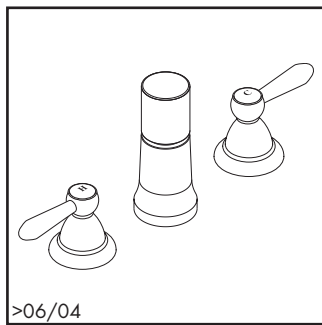


Pos.	Description	Description	Denominación	No./Nr./N°	PG
1	cross handle, cold	poignée croisillon froide	manija en cruz fría	37291xx0	1 15*
2	cross handle, hot	poignée croisillon chaude	manija en cruz caliente	37292xx0	1 15*
3	diverter handle	poignée eau vertical	manija para vertical	88636xx0	1 13*
4	sleeve	douille	casquillo	88635xx0	1 99
5	stop valve	robinet d'arrêt	válvula	88503000	set 17
6	lever handle, hot	poignée levier chaude	manija tipo palanca caliente	37295xx0	1 15*
7	cartridge, hot	mécanisme eau chaude	montura agua caliente	94009000	1 10
8	lever handle, cold	poignée levier froide	manija tipo palanca fría	37296xx0	1 15*
9	cartridge, cold	mécanisme eau froide	montura agua fría	94008000	1 10
10	fixation	fixation	set de fijación	88511000	1 7
11	screw cover set	cache vis	tapón	96481xx0	set 3*
12	screw cover set	cache vis	tapón	97798xx0	set 99
	rough, see p. 5.49	set de base, voir p. 5.49	cuerpo base, ver p. 5.49	1322X181	



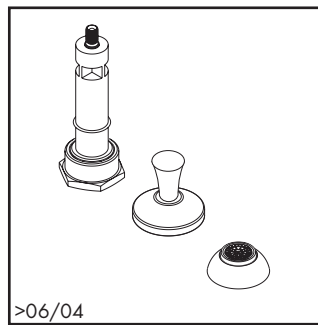
>06/04

17224xx0



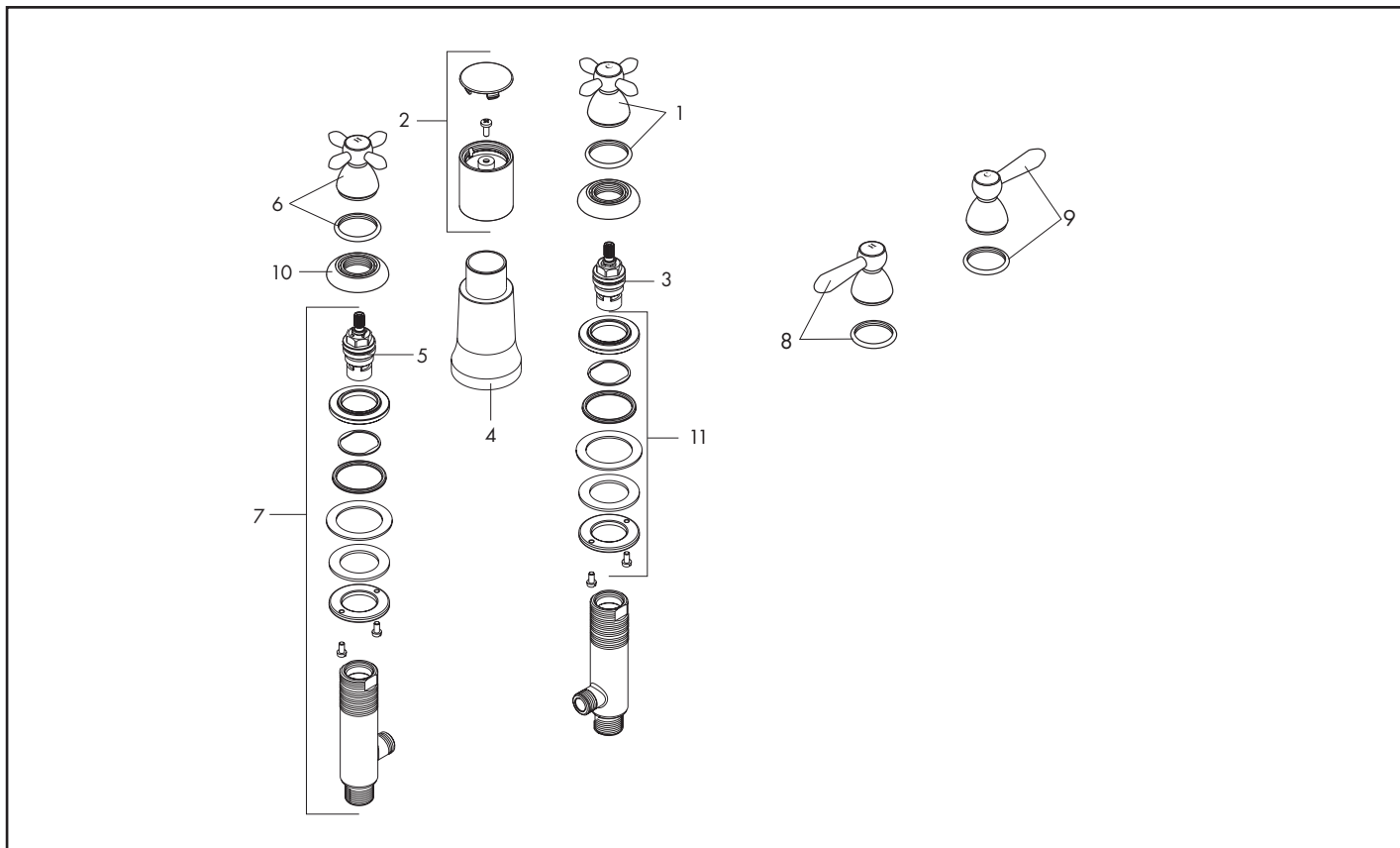
>06/04

17225xx0



>06/04

1322X181

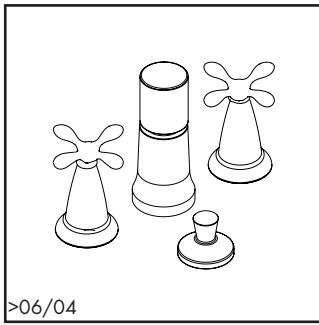


Pos.	Description	Description	Denominación	No./Nr./N°	PG
1	cross handle, cold	poignée croisillon froide	manija en cruz fría	17291xx0	1 14*
2	diverter handle	poignée eau vertical	manija para vertical	88636xx0	1 13*
3	cold cartridge	mécanisme eau froide	montura agua fría	94008000	1 10
4	sleeve	douille	casquillo	88635xx0	1 99
5	hot cartridge	mécanisme eau chaude	montura agua caliente	94009000	1 10
6	cross handle, hot	poignée croisillon chaude	manija en cruz caliente	17292xx0	1 14*
7	stop valve	robinet d'arrêt	válvula completa	88503000	set 17
8	lever handle, hot	poignée levier chaude	manija tipo palanca caliente	17295xx0	1 17*
9	lever handle, cold	poignée levier froide	manija tipo palanca fría	17296xx0	1 17*
10	handle escutcheon	rosace pour poignée	florón para manija	94035xx0	1 9*
11	fixing set	fixation	set de fijación	88511000	1 7
	rough, see p. 5.49	set de base, voir p. 5.49	cuerpo base, ver p. 5.49	1322X181	

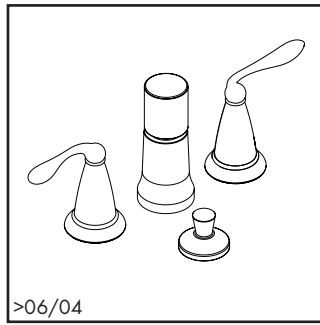


# Axor® Phoenix

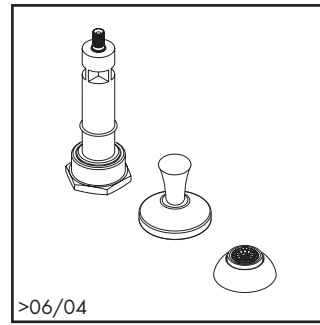
Vertical spray bidet faucet / Bidet jet vertical / Batidora vertical de bidé



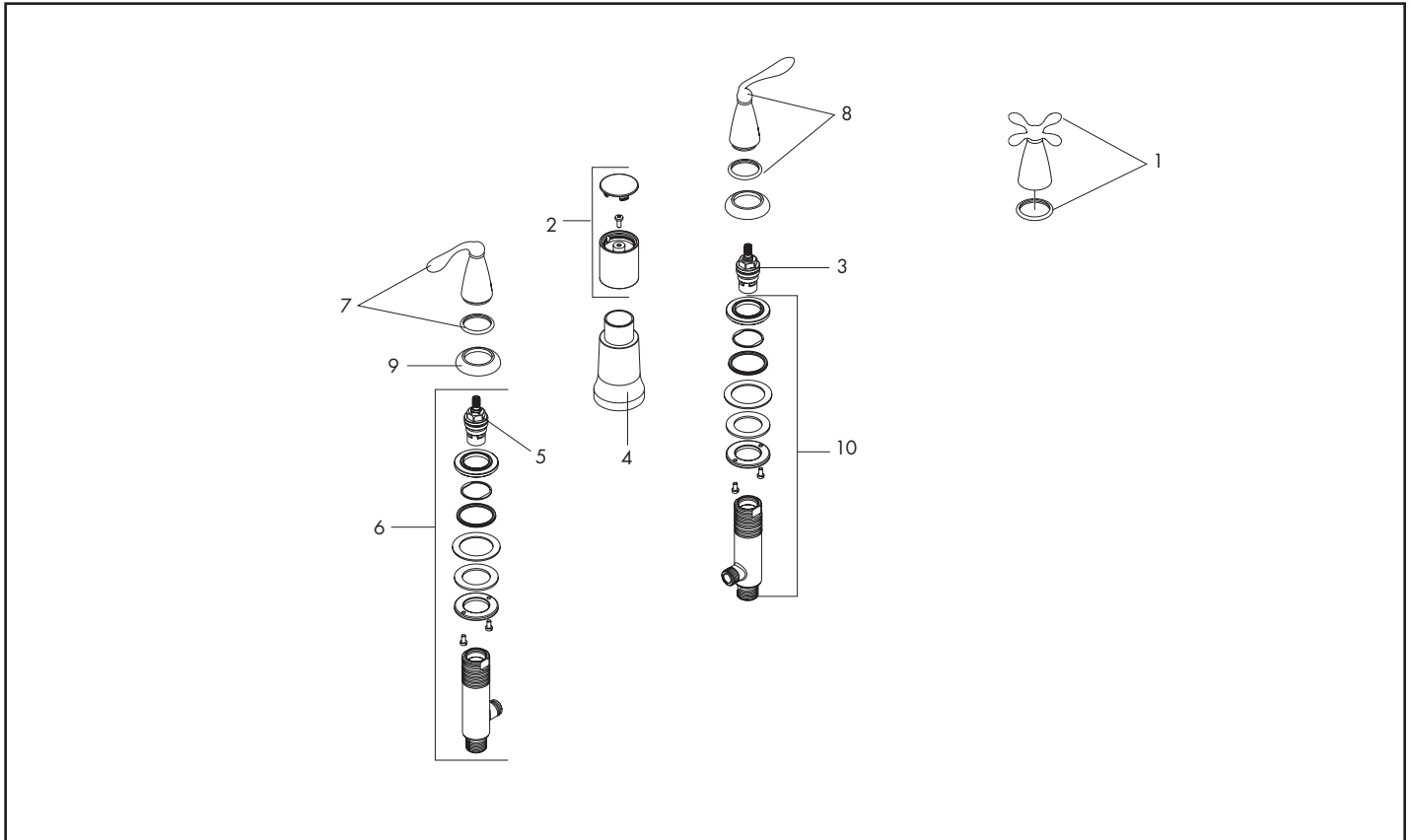
17226xx0



17227xx0



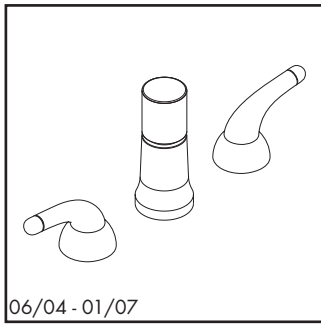
1322X181



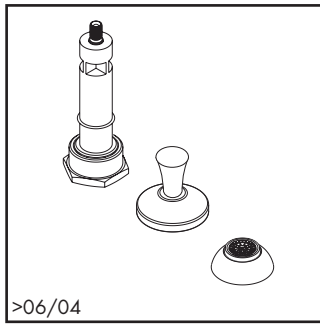
Pos.	Description	Description	Denominación	No./Nr./N°	PG
1	cross handle	poignée croisillon	manija en cruz	96793xx1	1 99
2	diverter handle	poignée eau vertical	manija para vertical	88636xx0	1 13*
3	cold cartridge	mécanisme eau froide	montura agua fría	94008000	1 10
4	sleeve	douille	casquillo	88635xx0	1 99
5	hot cartridge	mécanisme eau chaude	montura agua caliente	94009000	1 10
6	stop valve	robinet d'arrêt	válvula	88503000	set 17
7	lever handle, hot	poignée levier chaude	manija tipo palanca caliente	96628xx1	1 14*
8	lever handle, cold	poignée levier froide	manija tipo palanca fría	96629xx1	1 14*
9	handle escutcheon	rosace pour poignée	florón para manija	94035xx0	1 9*
10	fixing set	fixation	set de fijación	88511000	1 7
	rough, see p. 5.49	set de base, voir p. 5.49	cuerpo base, ver p. 5.49	1322X181	

# Axor® Allegroh

Vertical spray bidet faucet / Bidet jet vertical / Batidora vertical de bidé



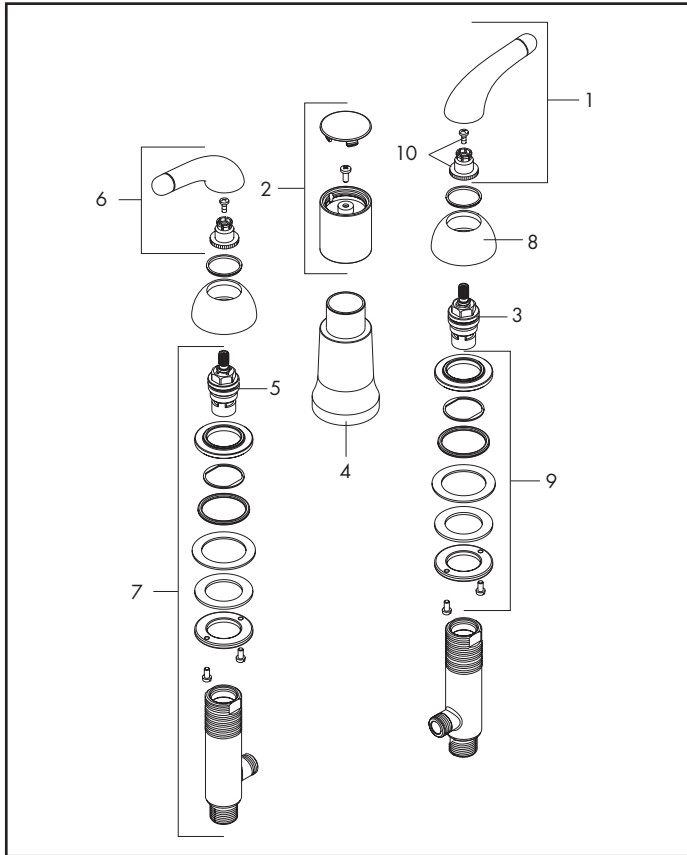
06/04 - 01/07



>06/04

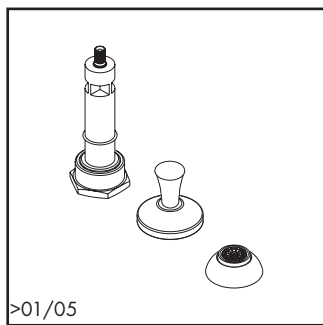
36220xx0

1322X181



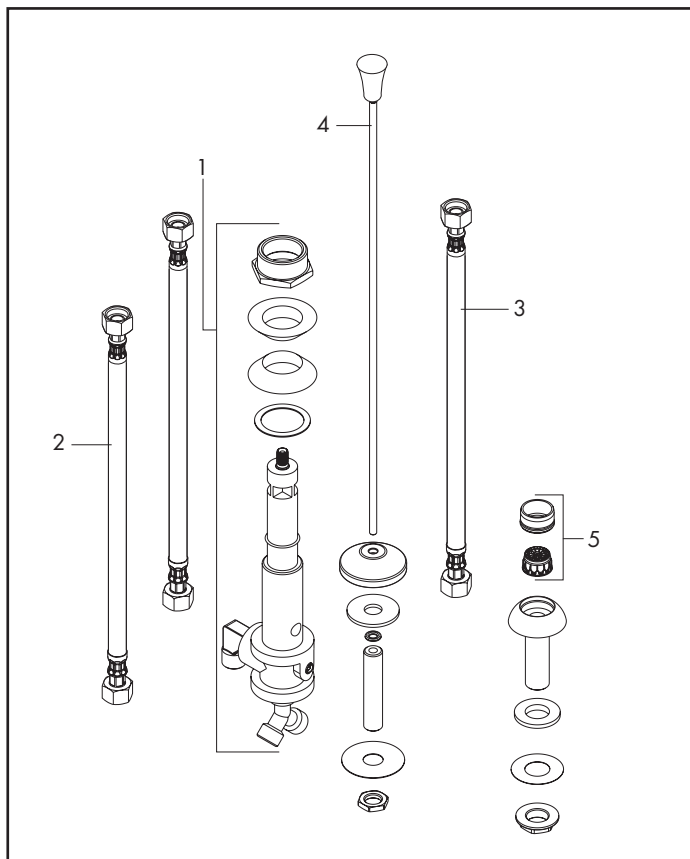
Pos.	Description	Description	Denominación	No./Nr./N°	PG
1	cold handle	poignée eau froide	manija agua fría	36192xx0	1 99
2	diverter handle	poignée eau vertical	manija para vertical	88636xx0	1 13*
3	cold cartridge	mécanisme eau froide	montura agua fría	94008000	1 10
4	sleeve	douille	casquillo	88635xx0	1 99
5	hot cartridge	mécanisme eau chaude	montura agua caliente	94009000	1 10
6	hot handle	poignée eau chaude	manija agua caliente	36191xx0	1 99
7	stop valve	robinet d'arrêt	válvula completa	88503000	set 17
8	handle escutcheon	rosace pour poignée	florón para manija	96251xx0	1 99
9	fixing set	fixation	set de fijación	88511000	1 7
10	handle fixing set	entraîneur + vis	anclaje para manija	94184000	1 2
	rough, see p. 5.49	set de base, voir p. 5.49	cuerpo base, ver p. 5.49	1322X181	

Vertical spray bidet faucet rough / Kit de base pour bidet jet vertical / cuerpo base para batidora vertical de bidé



>01/05

1322X181



Pos.	Description	Description	Denominación	No./Nr./N°	PG
1	transfer valve	clapet vertical bidet	válvula para vertical bidé	88632000	1 15
2	connecting hose	raccordements	conexión	88631000	1 4
3	spray hose	raccordements	conexión	88630000	1 99
4	pull rod	tirette	tirador	88634xx0	1 99
5	aerator	aérateur	aireador	88633xx0	1 99
	pop-up drain, see p. 4.171	vidage lavabo voir p. 4.171	vaciadores ver p. 4.171	94159xx0	1 14*

